

## 見積参考資料

工事名 R2徳土 船戸谷川 徳・一宮 河川工事（2）（着手日指定型）

◇経費情報◇

工種区分	河川工事
単価地区	徳島東部1
施工地域・工事場所	補正無し（地方部 施工場所が一般交通等の影響を受けない場合）
前金支出割合	補正を行わない
契約保証	金銭的保証
現場環境改善費	計上しない

### 注意

「見積参考資料」は入札参加者の迅速で適正な工事費の見積りのための一資料であり、請負契約を拘束するものではない。

# 設計内訳書 (本01)

工事名	R 2 徳土 船戸谷川 徳・一宮 河川工事 (2) (着手日指定型)				事業区分 工事区分	河川改修 築堤・護岸	
工事区分・工種・種別・細別	規格	単位	数量	単価	金額	数量・金額増減	摘要
築堤・護岸		式	1				
河川土工		式	1				
掘削工		式	1				
掘削	土質:土砂,施工方法:上記以外(小規模),施工数量: 小規模(標準)	m3	40				単 1号
掘削 河床掘削	土質:土砂,施工方法:上記以外(小規模),施工数量: 小規模(標準)	m3	60				単 2号
盛土工		式	1				
路体(築堤)盛土	施工幅員:2.5m未満	m3	30				単 3号
残土処理工		式	1				
土砂等運搬	土質:土砂(岩塊・玉石混り土含む)	m3	260				単 4号
法覆護岸工		式	1				
作業土工		式	1				
床掘り	土質:土砂	m3	100				単 5号
埋戻し	土質:土砂	m3	30				単 6号

# 設計内訳書 (本01)

工事名	R 2 徳土 船戸谷川 徳・一宮 河川工事 (2) (着手日指定型)				事業区分 工事区分	河川改修 築堤・護岸	
工事区分・工種・種別・細別	規格	単位	数量	単価	金額	数量・金額増減	摘要
基面整正		m2	10				単 7号
コンクリートブロック工(コンクリートブロック積)		式	1				
コンクリートブロック基礎 W/C ≤ 60%	コンクリート規格: 18-8-40(高炉), 底幅: 43cm, 高さ: 25cm	m	16				単 8号
コンクリートブロック積	ブロック規格: 間知ブロック, 控35cm, 滑面	m2	67				単 9号
胴込・裏込材(砕石)	砕石規格: 再生砕石 RC-40	m3	32				単 10号
目地板	目地板の種類: 瀝青繊維質目地板t=10	m2	2				単 11号
天端コンクリート W/C ≤ 60%	コンクリート規格: 18-8-25(高炉)	m3	0.4				単 12号
小口止コンクリート W/C ≤ 60%	コンクリート規格: 18-8-40(高炉)	m3	1				単 13号
足場工 小口止コンクリート	枠組足場	掛m2	7				単 14号
足場工 小口止コンクリート	単管傾斜足場	掛m2	1				単 15号
護岸付属物工		式	1				
平張コンクリート W/C ≤ 60%	コンクリート規格: 18-8-40(高炉), 底幅: 160cm, 天端幅: 160cm, 高さ: 12cm	m2	102				単 16号
擁壁護岸工		式	1				

# 設計内訳書 (本01)

工事名	R 2 徳土 船戸谷川 徳・一宮 河川工事 (2) (着手日指定型)				事業区分 工事区分	河川改修 築堤・護岸	
工事区分・工種・種別・細別	規格	単位	数量	単価	金額	数量・金額増減	摘要
場所打擁壁工(構造物単位)		式	1				
遮水壁	幅0.2m, 高さ0.5m, コンクリート規格:18-8-40(高炉)W/C ≦60%	m	202				単 17号
付帯道路工		式	1				
コンクリート舗装工		式	1				
路盤工	路盤材種類:再生クワッシュラン RC-40, 仕上り厚:150mm	m2	304				単 18号
コンクリート舗装 溶接金網(φ6×150×150)含む	コンクリート規格:各種, コンクリート規格:18-8-40(高炉)W/C ≦60%, 舗装厚:150mm	m2	319				単 19号
排水工		式	1				
排水管	VP φ 150	m	2				単 20号
構造物撤去工		式	1				
構造物取壊し工		式	1				
コンクリート取壊し運搬処理	構造物区分:無筋構造物, 工法区分:機械施工	m3	59				単 21号
仮設工		式	1				
工事用道路工 撤去		式	1				

# 設計内訳書 (本01)

工事名	R 2 徳土 船戸谷川 徳・一宮 河川工事 (2) (着手日指定型)				事業区分 工事区分	河川改修 築堤・護岸	
工事区分・工種・種別・細別	規格	単位	数量	単価	金額	数量・金額増減	摘要
処分費	廃プラ	t	0.06				単 22号
掘削	土質:土砂,施工方法:小規模	m3	100				単 23号
土のう 撤去	大型土のう φ1.08m×1.1m	袋	28				単 24号
水替工		式	1				
ポンプ 排水	排水量:40以上120(m3/h)未満,排水方法:作業時排水	日	10				単 25号
交通管理工		式	1				
交通誘導警備員 B		人日	20				単 26号
直接工事費		式	1				
共通仮設		式	1				
共通仮設費 (率計上)		式	1				
純工事費		式	1				
現場管理費		式	1				
工事原価		式	1				



# 1次単価表

単価使用年月	2020.07
歩掛適用年月	2020.07
労務調整係数	1.000-00000 0.0 0

単 1号	掘削	土質:土砂,施工方法:上記以外(小規模),施工数量:小規模(標準)	単位	m3	単位数量	1	単価	
名称・規格		条件	単位	数量	単価	金額	摘要	
掘削		土砂,上記以外(小規模),小規模(標準)	m3	1				
合計								
単価							円/m3	

# 1次単価表

単価使用年月	2020.07
歩掛適用年月	2020.07
労務調整係数	1.000-00000 0.0 0

単 2号	掘削 河床掘削	土質:土砂,施工方法:上記以外(小規模),施工数量:小規模(標準)	単位	m3	単位数量	1	単価	
名称・規格		条件	単位	数量	単価	金額	摘要	
掘削		土砂,上記以外(小規模),小規模(標準)	m3	1				
合計								
単価							円/m3	

# 1 次単価表

単価使用年月	2020.07
歩掛適用年月	2020.07
労務調整係数	1.000-00000 0.0 0

単 3号	路体(築堤)盛土	施工幅員:2.5m未満	単位	m3	単位数量	1	単価	
名称・規格		条件	単位	数量	単価	金額	摘要	
	路体(築堤)盛土	2.5m未満	m3	1				
	合計							
	単価							円/m3

# 1 次単価表

単価使用年月	2020.07
歩掛適用年月	2020.07
労務調整係数	1.000-00000 0.0 0

単 4号	土砂等運搬	土質:土砂(岩塊・玉石混り土含む)	単位	m3	単位数量	1	単価	
名称・規格		条件	単位	数量	単価	金額	摘要	
	土砂等運搬	標準,ハック材山積0.8m3(平積0.6m3),土砂(岩塊・玉石混り土含む),有り,19.5km以下	m3	1				
	合計							
	単価							円/m3



# 1次単価表

単価使用年月	2020.07
歩掛適用年月	2020.07
労務調整係数	1.000-00000 0.0 0

単 5号	床掘り	土質:土砂	単位	m3	単位数量	1	単価	
名称・規格		条件	単位	数量	単価	金額	摘要	
床掘り		土砂,標準,無し,無し	m3	1				
合計								
単価							円/m3	

# 1次単価表

単価使用年月	2020.07
歩掛適用年月	2020.07
労務調整係数	1.000-00000 0.0 0

単 6号	埋戻し	土質:土砂	単位	m3	単位数量	1	単価	
名称・規格		条件	単位	数量	単価	金額	摘要	
埋戻し		最大埋戻幅1m以上4m未満	m3	1				
合計								
単価							円/m3	

# 1次単価表

単価使用年月	2020.07
歩掛適用年月	2020.07
労務調整係数	1.000-00000 0.0 0

単 7号	基面整正		単位	m2	単位数量	1	単価	
	名称・規格	条件	単位	数量	単価	金額	摘要	
	基面整正		m2	1				
	合計							
	単価						円/m2	

# 1次単価表

単価使用年月	2020.07
歩掛適用年月	2020.07
労務調整係数	1.000-00000 0.0 0

単 8号	コンクリートブロック基礎 W/C≦60%	コンクリート規格:18-8-40(高炉),底幅:43cm,高さ:25cm	単位	m	単位数量	10	単価	
	名称・規格	条件	単位	数量	単価	金額	摘要	
	現場打基礎コンクリート	18-8-40(高炉),無し,一般養生・特殊養生(練炭)	m3	0.8				
	合計							
	単価						円/m	

# 1次単価表

単価使用年月	2020.07
歩掛適用年月	2020.07
労務調整係数	1.000-00000 0.0 0

単 9号	名称・規格	条件	単位	数量	単価	金額	摘要
	コンクリートブロック積	ブロック規格:間知ブロック, 控35cm, 滑面	単位	m2	単位数量	1	単価
	コンクリートブロック積工	滑面, 無し, 無し, 練積, 無(胴込のみ), 0.2m3/m2, 18-8-40(高炉)	m2	1			単 27号
	合計						
	単価						円/m2

# 1次単価表

単価使用年月	2020.07
歩掛適用年月	2020.07
労務調整係数	1.000-00000 0.0 0

単 10号	名称・規格	条件	単位	数量	単価	金額	摘要
	胴込・裏込材(砕石)	砕石規格:再生砕石 RC-40	単位	m3	単位数量	1	単価
	胴込・裏込材(砕石)	間知・平・連節・緑化ブロック, 再生砕石 RC-40	m3	1			
	合計						
	単価						円/m3

# 1次単価表

単価使用年月	2020.07
歩掛適用年月	2020.07
労務調整係数	1.000-00000 0.0 0

単 11号	目地板	目地板の種類:瀝青繊維質目地板t=10	単位	m2	単位数量	1	単価	
名称・規格		条件	単位	数量	単価	金額	摘要	
目地板		瀝青繊維質目地板t=10	m2	1				
合計								
単価							円/m2	

# 1次単価表

単価使用年月	2020.07
歩掛適用年月	2020.07
労務調整係数	1.000-00000 0.0 0

単 12号	天端コンクリート W/C≦60%	コンクリート規格:18-8-25(高炉)	単位	m3	単位数量	1	単価	
名称・規格		条件	単位	数量	単価	金額	摘要	
天端コンクリート		18-8-25(高炉),一般養生	m3	1				
合計								
単価							円/m3	

# 1次単価表

単価使用年月	2020.07
歩掛適用年月	2020.07
労務調整係数	1.000-00000 0.0 0

単 13号	小口止コンクリート W/C≦60%	コンクリート規格:18-8-40(高炉)	単位	m3	単位数量	1.1	単価	
名称・規格		条件	単位	数量	単価	金額	摘要	
コンクリート		無筋・鉄筋構造物,バックホウ(クレーン機能付)打設,18-8-40(高炉),一般養生,全ての費用	m3	1.1				
型枠		一般型枠,鉄筋・無筋構造物	m2	8.7				
合計								
単価							円/m3	

# 1次単価表

単価使用年月	2020.07
歩掛適用年月	2020.07
労務調整係数	1.000-00000 0.0 0

単 14号	足場工 小口止コンクリート	枠組足場	単位	掛m2	単位数量	1	単価	
名称・規格		条件	単位	数量	単価	金額	摘要	
足場工		手摺先行型枠組足場,不要,標準(1.0)	掛m2	1			単 28号	
合計								
単価							円/掛m2	

# 1次単価表

単価使用年月	2020.07
歩掛適用年月	2020.07
労務調整係数	1.000-00000 0.0 0

単 15号	足場工 小口止コンクリート	単管傾斜足場	単位	掛m2	単位数量	1	単価	
名称・規格		条件	単位	数量	単価	金額	摘要	
	足場工	単管傾斜足場, 不要, 標準(1.0)	掛m2	1			単 29号	
	合計							
	単価						円/掛m2	

# 1次単価表

単価使用年月	2020.07
歩掛適用年月	2020.07
労務調整係数	1.000-00000 0.0 0

単 16号	平張コンクリート W/C≦60%	コンクリート規格:18-8-40(高炉),底幅:160cm,天端幅:160cm,高さ:12cm	単位	m2	単位数量	1	単価	
名称・規格		条件	単位	数量	単価	金額	摘要	
	基礎碎石	12.5cmを超え17.5cm以下,再生クラッシュ 70 40~0,全ての費用	m2	1				
	コンクリート	無筋・鉄筋構造物,人力打設,18-8-40 (高炉),一般養生,無し,全ての費用	m3	0.12				
	溶接金網設置(護岸用)		m2	1				単 30号
	合計							
	単価							円/m2

# 1次単価表

単価使用年月	2020.07
歩掛適用年月	2020.07
労務調整係数	1.000-00000 0.0 0

単 17号	遮水壁	幅0.2m,高さ0.5m,コンクリート規格:18-8-40(高炉)W/C≤60%	単位	m	単位数量	10	単価	
名称・規格		条件	単位	数量	単価	金額	摘要	
	小型擁壁(A)	0.5m以上0.6m未満,18-8-40(高炉),無し,無し,一般養生・特殊養生(練炭)	m3	1				
	鉄筋工[市場単価]	SD345 D16~25,一般構造物,10t未満,無,無,無,無,補正無(鉄筋割合10%未満含む),差筋及び杭頭処理	t	0.016				単 31号
	止水板	CF 200*5	m	0.5				
	足場(キャットウォーク)設置・撤去		m	10				単 32号
	コンクリート削孔(電動ハンマドリル40mm)	30mm以上200mm未満	孔	33				
	合計							
	単価							円/m



# 1次単価表

単価使用年月	2020.07
歩掛適用年月	2020.07
労務調整係数	1.000-00000 0.0 0

単 18号	路盤工	路盤材種類:再生クラッシュラン RC-40, 仕上り厚:150mm	単位	m2	単位数量	1	単価	
名称・規格		条件	単位	数量	単価	金額	摘要	
下層路盤(車道・路肩部)		150mm, 1層施工, 再生クラッシュラン RC-40, 全ての費用	m2	1				
合計								
単価								円/m2

# 1次単価表

単価使用年月	2020.07
歩掛適用年月	2020.07
労務調整係数	1.000-00000 0.0 0

単 19号	コンクリート舗装 溶接金網(φ6×150×150)含む	コンクリート規格:各種, コンクリート規格:18-8-40(高炉)W/C≤60%, 舗装厚:150mm	単位	m2	単位数量	1	単価	
名称・規格		条件	単位	数量	単価	金額	摘要	
コンクリート舗装工 人力舗設		20cm未満	m2	1				単 33号
コンクリート舗装工(材料)		100m2/100m2, 0t/100m2, 0t/100m2, 各種, 0.15m, 無	m2	1				単 34号
合計								
単価								円/m2

# 1次単価表

単価使用年月	2020.07
歩掛適用年月	2020.07
労務調整係数	1.000-00000 0.0 0

単 20号	排水管	VP φ 150	単位	m	単位数量	1.5	単価	
名称・規格		条件	単位	数量	単価	金額	摘要	
暗渠排水管		据付,直管,50~150mm,全ての費用	m	1.5				
ソケットφ150 硬質ポリ塩化ビニル管継手(DV)			個	1				
合計								
単価								円/m

# 1次単価表

単価使用年月	2020.07
歩掛適用年月	2020.07
労務調整係数	1.000-00000 0.0 0

単 21号	コンクリート取壊し運搬処理	構造物区分:無筋構造物,工法区分: 機械施工	単位	m3	単位数量	1	単価	
名称・規格		条件	単位	数量	単価	金額	摘要	
構造物とりこわし・運搬・処分 (複合)		無筋構造物,機械施工+ダンプトラック10t 積級,無し,無し,必要,無し,15.5以 下	m3	1				単 35号
合計								
単価								円/m3

# 1次単価表

単価使用年月	2020.07
歩掛適用年月	2020.07
労務調整係数	1.000-00000 0.0 0

単 22号	処分費	廃プラ	単位	t	単位数量	0.06	単価	
名称・規格		条件	単位	数量	単価	金額	摘要	
	処分費(t)		t	0.06			単 36号	
	現場発生品・支給品運搬	クレーン装置付2t級2t吊, 14.0km以下, 0.1t以下	回	1				
	合計							
	単価						円/t	

# 1次単価表

単価使用年月	2020.07
歩掛適用年月	2020.07
労務調整係数	1.000-00000 0.0 0

単 23号	掘削	土質:土砂, 施工方法:小規模	単位	m3	単位数量	1	単価	
名称・規格		条件	単位	数量	単価	金額	摘要	
	掘削	土砂, 上記以外(小規模), 小規模(標準)	m3	1				
	合計							
	単価						円/m3	

# 1次単価表

単価使用年月	2020.07
歩掛適用年月	2020.07
労務調整係数	1.000-00000 0.0 0

単 24号	土のう 撤去	大型土のう φ1.08m×1.1m	単位	袋	単位数量	1	単価	
名称・規格		条件	単位	数量	単価	金額	摘要	
大型土のう工		撤去, 6m以下	袋	1			単 37号	
合計								
単価							円/袋	

# 1次単価表

単価使用年月	2020.07
歩掛適用年月	2020.07
労務調整係数	1.000-00000 0.0 0

単 25号	ポンプ排水	排水量:40以上120(m3/h)未満, 排水 方法:作業時排水	単位	日	単位数量	10	単価	
名称・規格		条件	単位	数量	単価	金額	摘要	
ポンプ設置・撤去			箇所	1			単 38号	
ポンプ運転		40以上120(m3/h)未満, 作業時排水	日	10			単 39号	
合計								
単価							円/日	

# 1次単価表

単価使用年月	2020.07
歩掛適用年月	2020.07
労務調整係数	1.000-00000 0.0 0

単 26号	交通誘導警備員 B		単位	人日	単位数量	1	単価	
名称・規格		条件	単位	数量	単価	金額	摘要	
	交通誘導警備員B		人日	1			単 40号	
	合計							
	単価						円／人日	



## 2次単価表

単価使用年月	2020.07
歩掛適用年月	2020.07
労務調整係数	1.000-00000 0.0 0

単 28号	足場工	手摺先行型枠組足場, 不要, 標準(1.0)	単位	掛m2	単位数量	100	単価	
名称・規格		条件	単位	数量	単価	金額	摘要	
	土木一般世話役		人					
	とび工		人					
	普通作業員		人					
	ラフテレンクレーン[油圧伸縮ジブ型] 25t吊		日	1.4				
	諸雑費(率+まるめ)		式	1				
	合計							
	単価							円/掛m2

## 2次単価表

単価使用年月	2020.07
歩掛適用年月	2020.07
労務調整係数	1.000-00000 0.0 0

単 29号	足場工	単管傾斜足場, 不要, 標準(1.0)	単位	掛m2	単位数量	100	単価	
名称・規格		条件	単位	数量	単価	金額	摘要	
	土木一般世話役		人					
	とび工		人					
	普通作業員		人					
	ラフテレンクレーン[油圧伸縮ジブ型] 25t吊		日	0.8				
	諸雑費(率+まるめ)		式	1				
	合計							
	単価							円/掛m2



# 2次単価表

単価使用年月	2020.07
歩掛適用年月	2020.07
労務調整係数	1.000-00000 0.0 0

単 30号	名称・規格	条件	単位	数量	単価	金額	単価	摘要
	溶接金網設置(護岸用)		単位	m2	単位数量	100		
	普通作業員		人					
	溶接金網 溶接金網φ6×150×150		m2	100				
	諸雑費(まるめ)		式	1				
	合計							
	単価						円/m2	



# 2次単価表

単価使用年月	2020.07
歩掛適用年月	2020.07
労務調整係数	1.000-00000 0.0 0

単 32号	足場(キヤットワーク)設置・撤去		単位	m	単位数量	100	単価	
名称・規格		条件	単位	数量	単価	金額	摘要	
	土木一般世話役		人					
	とび工		人					
	普通作業員		人					
	諸雑費(率+まるめ)		式	1				
	合計							
	単価							円/m

# 2次単価表

単価使用年月	2020.07
歩掛適用年月	2020.07
労務調整係数	1.000-00000 0.0 0

単 33号	コンクリート舗装工 人力舗設	20cm未満	単位	m2	単位数量	100	単価	
名称・規格		条件	単位	数量	単価	金額	摘要	
	土木一般世話役		人					
	特殊作業員		人					
	普通作業員		人					
	諸雑費(率+まるめ)		式	1				
	合計							
	単価							円/m2

## 2次単価表

単価使用年月	2020.07
歩掛適用年月	2020.07
労務調整係数	1.000-00000 0.0 0

単 34号	名称・規格	条件	単位	数量	単価	金額	単価	摘要
	コンクリート舗装工(材料)	100m2/100m2, 0t/100m2, 0t/100m2, 各種, 0.15m, 無	単位	m2	単位数量	100	単価	
	生コンクリート 18-8-40(高炉)W/C≤60%		m3	15.6				
	アスファルト乳剤 PK-3 フライムコート用		L	126				
	鉄筋金網(SD295) D6×150×150		m2	100				
	鉄筋金網(SD295) D13×100~250		t	0				
	鉄筋コンクリート用棒鋼 SD295A D13		t	0				
	諸雑費(まるめ)		式	1				
	合計							
	単価						円/m2	



## 2次単価表

単価使用年月	2020.07
歩掛適用年月	2020.07
労務調整係数	1.000-00000 0.0 0

単 36号	処分費(t)		単位	t	単位数量	100	単価	
名称・規格		条件	単位	数量	単価	金額	摘要	
	処分費 廃プラ		t	100				
	合計							
	単価						円/t	

# 2次単価表

単価使用年月	2020.07
歩掛適用年月	2020.07
労務調整係数	1.000-00000 0.0 0

単 37号	大型土のう工	撤去, 6m以下	単位	袋	単位数量	10	単価	
名称・規格		条件	単位	数量	単価	金額	摘要	
	土木一般世話役		人					
	特殊作業員		人					
	バックホリ運転	撤去, 6m以下	日	0.069				単 43号
	諸雑費(まるめ)		式	1				
	合計							
	単価							円/袋



## 2次単価表

単価使用年月	2020.07
歩掛適用年月	2020.07
労務調整係数	1.000-00000 0.0 0

単 38号	ポンプ 設置・撤去		単位	箇所	単位数量	1	単価	
名称・規格		条件	単位	数量	単価	金額	摘要	
	土木一般世話役		人					
	特殊作業員		人					
	普通作業員		人					
	ハックホリ運転		日	0.5				単 44号
	諸雑費(まるめ)		式	1				
	合計							
	単価							円/箇所



## 2次単価表

単価使用年月	2020.07
歩掛適用年月	2020.07
労務調整係数	1.000-00000 0.0 0

単 40号	交通誘導警備員B		単位	人日	単位数量	1	単価	
名称・規格		条件	単位	数量	単価	金額	摘要	
	交通誘導警備員B		人					
	合計							
	単価						円/人日	

### 3次単価表

単価使用年月	2020.07
歩掛適用年月	2020.07
労務調整係数	1.000-00000 0.0 0

単 41号	構造物とりこわし	無筋構造物, 機械施工, 無し, 無し, 必要	単位	m3	単位数量	1	単価	
名称・規格		条件	単位	数量	単価	金額	摘要	
	無筋構造物 昼間 機械施工 制約無		m3	1				
	諸雑費(まるめ)		式	1				
	合計							
	単価							円/m3

### 3次単価表

単価使用年月	2020.07
歩掛適用年月	2020.07
労務調整係数	1.000-00000 0.0 0

単 42号	処分費(m3)		単位	m3	単位数量	100	単価	
名称・規格		条件	単位	数量	単価	金額	摘要	
	処分費 コンクリート殻(無筋)		m3	100				
	合計							
	単価							円/m3

# 3次単価表

単価使用年月	2020.07
歩掛適用年月	2020.07
労務調整係数	1.000-00000 0.0 0

単 43号	ハックホリ運転	撤去, 6m以下	単位	日	単価数量	1	単価	
名称・規格		条件	単位	数量	単価	金額	摘要	
	運転手(特殊)		人					
	軽油 1.2号		L	74				
	ハックホリ(クローラ) [標準・クレーン機能付き] 山積0.8m3(平積0.6m3)2.9t吊		日	1.26				
	諸雑費(まるめ)		式	1				
	合計							
	単価							円/日

# 3次単価表

単価使用年月	2020.07
歩掛適用年月	2020.07
労務調整係数	1.000-00000 0.0 0

単 44号	バックホリ運転		単位	日	単価数量	1	単価	
名称・規格		条件	単位	数量	単価	金額	摘要	
	運転手(特殊)		人					
	軽油 1.2号		L	69				
	バックホリ(クローラ) [標準・クレーン機能付き] 山積0.8m3(平積0.6m3)2.9t吊		日	1.16				
	諸雑費(まるめ)		式	1				
	合計							
	単価							円/日

# 3次単価表

単価使用年月	2020.07
歩掛適用年月	2020.07
労務調整係数	1.000-00000 0.0 0

単 45号	工事用水中ポンプ運転	40以上120 (m3/h) 未満, 作業時排水	単位	日	単位数量	1	単価	
名称・規格		条件	単位	数量	単価	金額	摘要	
工事用水中モータポンプ [普通型] 潜水ポンプ 口径200mm 全揚程10m			日	1.2				
諸雑費(まるめ)			式	1				
合計								
単価								円/日

# 3次単価表

単価使用年月	2020.07
歩掛適用年月	2020.07
労務調整係数	1.000-00000 0.0 0

単 46号	発動発電機運転	40以上120 (m3/h) 未満, 作業時排水	単位	日	単位数量	1	単価	
名称・規格		条件	単位	数量	単価	金額	摘要	
	軽油 1.2号		L	38				
	発動発電機[ディーゼルエンジン駆動] 35kVA		日	1.2				
	諸雑費(まるめ)		式	1				
	合計							
	単価							円/日



## 機労材集計リスト（機械）

工事名	R 2 徳土 船戸谷川 徳・一宮 河川工事（2）（着手日指定型）					
単価コード	名称	規格	単位	数量	金額	摘要
L001010004	バックホウ(クローラ) [標準・クレーン機能付き]	山積0.8m3(平積0.6m3)2.9t吊	日	3.342	37,099	
L001010007	バックホウ(クローラ) [標準]	山積0.8m3(平積0.6m3)	日	0.52	5,195	
L001060003	タイヤローラ [普通型]	運転質量8～20t	日	0.393	1,988	
L001070002	振動ローラ(舗装用) [ハンドガイト式]	運転質量0.8～1.1t	日	1.44	2,807	
L001100007	工事用水中モータポンプ [普通型]	潜水ポンプ 口径200mm 全揚程10m	日	12	6,192	
L001110001	発動発電機 [ガソリンエンジン駆動]	2kVA	日	10.35	5,979	
L001110009	発動発電機 [ディーゼルエンジン駆動]	35kVA	日	12	27,600	
L001130006	ラフテレーンクレーン [油圧伸縮シブ型]	25t吊	日	0.106	4,536	
L001180001	タンバ及びびらま	質量 60～80kg	日	0.119	75	
M000202015	バックホウ(クローラ) [標準]	排ガス型(第2次) 山積0.28m3	供用日	8.476	67,540	
M000202019	バックホウ(クローラ) [標準]	排ガス型(第2次) 山積0.8m3	供用日	0.985	18,219	
M000301005	タンクトラック [オンロード・ディーゼル]	10t積級	供用日	18.772	383,469	
M000302009	トラック [クレーン装置付]	ベストトラック2t級 吊能力2.0t	供用日	0.163	988	
M000701015	モータレーダ [土工用・排ガス対策型(第2次)]	プレート幅3.1m	供用日	0.379	6,937	
M000801009	ロードローラ [マカダム・排ガス対策型(第2次)]	運転質量10t 締固め幅2.1m	供用日	0.395	5,371	
M007500147	電動ハンマドリル	穴あけ能力 φ40mm	供用日	13.888	4,106	
	合計額				578,101	



## 河川 (レベル0) 築堤・護岸 (レベル1)

(第2分割)

数量 総括表						
工 種 (レベル2)	種 別 (レベル3)	細 別 (レベル4)	規 格 (レベル5)	単 位	数 量	備 考
河川土工				式	1	
	盛土工	盛土	W<2.5m	m <sup>3</sup>	30	
	掘削工	河床掘削	河床土	m <sup>3</sup>	60	河川内
		掘削	土砂	m <sup>3</sup>	40	
		床掘	土砂	m <sup>3</sup>	100	
		埋戻	流用土	m <sup>3</sup>	30	
	残土処理工	残土処理	河床土	m <sup>3</sup>	60	
			土砂	m <sup>3</sup>	200	40+97-(33+27)÷0.9+128(工事用道路)
構造物撤去工				式	1	
	構造物取壊し工			式	1	
	(1.0式当り)	コンクリート取壊・処理	無筋構造物	m <sup>3</sup>	59	ブロック積、嵩上堤防
護岸工				式	1	
	ブロック積工			式	1	L=15.8m
	(1.0式当り)	ブロック積	控35cm, 滑面	m <sup>2</sup>	67	
		裏込材	RC-40	m <sup>3</sup>	32	
		目地材	瀝青繊維質, t=10mm	m <sup>2</sup>	2	
		水抜きパイプ	VPφ65, L=0.4m/ヶ所	m	9	N=23箇所
		吸い出し防止材	不織布t=10, □300	m <sup>2</sup>	2	N=23箇所
		天端コンクリート	σ <sub>ck</sub> =18N/mm <sup>2</sup>	m <sup>3</sup>	0.4	L=15.8m×0.0246m <sup>3</sup> /m
		基礎コンクリート	σ <sub>ck</sub> =18N/mm <sup>2</sup>	m	15.6	
	小口止工			式	1	N=1箇所
	(1箇所当り)	コンクリート	σ <sub>ck</sub> =18N/mm <sup>2</sup>	m <sup>3</sup>	1.1	
		型枠	無筋構造物	m <sup>2</sup>	9	
		足場工	枠組足場	掛m <sup>2</sup>	7	
		足場工	単管傾斜足場	掛m <sup>2</sup>	1	

河川 (レベル0) 築堤・護岸 (レベル1)

(第2分割)

数量 総括表						
工 種 (レベル2)	種 別 (レベル3)	細 別 (レベル4)	規 格 (レベル5)	単 位	数 量	備 考
	遮 水 壁		$\sigma_{ck}=18\text{N/mm}^2$	m	202.3	
	平張コンクリート			m	63.7	
	(1.0式当り)	コンクリート	$\sigma_{ck}=18\text{N/mm}^2, t=120$	$\text{m}^2$	102	
		溶接金網	$\phi 6 \times 150 \times 150$	$\text{m}^2$	102	
		基礎材	RC-40, t=150	$\text{m}^2$	102	
舗 装 工				式	1	
	コンクリート舗装			式	1	L=114.0m
	(1.0式当り)	コンクリート	$\sigma_{ck}=18\text{N/mm}^2, t=150$	$\text{m}^2$	319	
		溶接金網	$\phi 6 \times 150 \times 150$	$\text{m}^2$	319	
		路盤工	RC-40, t=150	$\text{m}^2$	304	
仮 設 工						
	工事用道路撤去					
	(1.0式当り)	掘 削		$\text{m}^3$	100	93+70.5×0.1
		大型土のう撤去	1.08m*1.1m	$\text{m}^3$	28	N=28袋
		(残土処理)	(土砂)	(m3)	(128)	河川土工・残土処理工で計上

土 工							(第2分割)
種 別	細 別	記号	計 算 式	単 位	小 計	合 計	
盛 土	W<2.5m		平均断面計算書より 33.4	m <sup>3</sup>		33	
河床掘削	河床土		平均断面計算書より 61.5	m <sup>3</sup>		62	
掘 削	土砂		平均断面計算書より 40.3	m <sup>3</sup>		40	
表土掘削	耕作土		平均断面計算書より 0	m <sup>3</sup>		0	
伐竹除根	t=30cm		平均断面計算書より 0	m <sup>2</sup>		0	
床 掘	土砂		平均断面計算書より 97.4	m <sup>3</sup>		97	
埋 戻	土砂		平均断面計算書より 26.9	m <sup>3</sup>		27	
表土埋戻	耕作土		平均断面計算書より 0	m <sup>3</sup>		0	
残土処理	河床土		河床掘削 62	m <sup>3</sup>		62	
	土砂		掘削+床掘 - (盛土+埋戻) $40+97-(33+27) \div 0.9$	m <sup>3</sup>		70	
	耕作土		表土掘削 - 表土埋戻 0	m <sup>3</sup>		0	
	竹根株		伐竹除根 0	m <sup>3</sup>		0	
	工所用道路		掘削+大型土のう $93+70.5*0.1+28$	m <sup>3</sup>		128	



平均断面計算書 (右岸側)

(第2分割)

測点	点間距離	盛土			掘削								
		断面	平均	立積	断面	平均	立積	断面	平均	立積	断面	平均	立積
NO. 0	0.000												
NO. 1	20.000												
(BC2)+11.284	11.284												
NO. 2	8.324												
NO. 2+5.16	4.929												
NO. 2+5.16'	0.000												
(SP2)+13.637	8.093												
NO. 3	6.077												
(EC2)+15.990	15.269												
NO. 4	4.010												
(BC3)+11.852	11.852												
NO. 5	8.451	1.7			1.6								
(SP3)+6.238	6.471	1.7	1.70	11.0	1.8	1.70	11.0						
+12.650	6.651	3.5	2.60	17.3	5.2	3.50	23.3						
+12.650'	0.000	1.7	2.60	0.0	2.0	3.60	0.0						
+15.550	3.000	1.7	1.70	5.1	2.0	2.00	6.0						
合計	114.411			33.4			40.3						

平均断面計算書(右岸側)

(第2分割)

測点	点間距離	床掘			埋戻								
		断面	平均	立積	断面	平均	立積	断面	平均	立積	断面	平均	立積
NO. 0	0.000	0.8											
NO. 1	20.000	0.8	0.80	16.0									
(BC2)+11.284	11.284	0.8	0.80	9.0									
NO. 2	8.324	0.8	0.80	6.7									
NO. 2+5.16	4.929	0.8	0.80	3.9									
NO. 2+5.16'	0.000	0.2	0.50	0.0									
(SP2)+13.637	8.093	0.2	0.20	1.6									
NO. 3	6.077	0.2	0.20	1.2									
(EC2)+15.990	15.269	0.2	0.20	3.1									
NO. 4	4.010	0.2	0.20	0.8									
(BC3)+11.852	11.852	0.2	0.20	2.4									
NO. 5	8.451	2.4	1.30	11.0	1.4								
(SP3)+6.238	6.471	2.8	2.60	16.8	1.8	1.60	10.4						
+12.650	6.651	2.7	2.75	18.3	1.9	1.85	12.3						
+12.650'	0.000	2.2	2.45	0.0	1.4	1.65	0.0						
+15.550	3.000	2.2	2.20	6.6	1.4	1.40	4.2						
合計	114.411			97.4			26.9						







護岸工(1/2)							(第2分割)
種 別	細 別	規 格	計 算 式	単 位	小 計	合 計	
ブロック積工			N0.5~N0.5+15.25				
	延長		15.8	m		15.8	
	(1.0式当り)						
	ブロック積	控35cm, 滑面	ブロック積面積計算書より	m <sup>2</sup>		67.3	
	裏込材	RC-40	〃	m <sup>3</sup>		31.6	
	目地材	瀝青繊維質 t=10mm	67.3×0.35×1/10.0	m <sup>2</sup>		2.4	
	水抜きパイプ	VP65, L=0.4m	67.3/3×0.4	m		9.0	
	吸い出し防止材	不織布 t=10	67.3/3×0.3×0.3	m <sup>2</sup>		2.0	
天端コンクリート			N0.5~N0.5+15.25				
	延長		15.8	m		15.8	
	コンクリート		0.246×15.8×1/10	m <sup>3</sup>		0.4	
基礎コンクリート			N0.5~N0.5+15.25				
	延長		15.6	m		15.6	
		基面整正	15.6*4.3/10	m <sup>2</sup>		6.7	
小口止工			N0.5+15.55付近 N=1箇所				
	延長		0.3	m		0.3	
	(1.0式当り)						
	コンクリート	σ <sub>ck</sub> =18N/mm <sup>2</sup>	1.097	m <sup>3</sup>		1.1	
	型 枠	無筋構造物	8.67	m <sup>2</sup>		8.7	
	足場工	枠組	7.31	掛m <sup>2</sup>		7.3	
	足場工	単管傾斜	1.36	掛m <sup>2</sup>		1.4	



ブロック積工												面積計算書			(第2分割)		
測点 基準点間距離20.0m	点間距離	平均距離	ブロック積			裏込材			断面積	平均	数量						
			断面積	平均	数量	断面積	平均	数量									
No. 5			4.25			2.0											
No. 5 + 6.238	6.238m	6.47m	4.25	4.25	27.5	2.0	2.00	12.9									
No. 5 + 12.650	6.412m	6.65m	4.25	4.25	28.3	2.0	2.00	13.3									
No. 5 + 15.250	2.600m	2.70m	4.25	4.25	11.5	2.0	2.00	5.4									
合計	15.250m	15.820m			67.3m <sup>2</sup>			31.6m <sup>3</sup>									

平張コンクリート			面積計算書									(第2分割)	
測点 基準点間距離20.0m	点間距離	平均距離	表層			路盤			断面積	平均	数量		
			断面積	平均	数量	断面積	平均	数量					
No. 2 + 8.160			1.33			1.33							
No. 2 + 13.637	5.477m	4.97m	1.39	1.36	6.8	1.39	1.36	6.8					
No. 3	6.363m	5.98m	1.44	1.42	8.5	1.44	1.42	8.5					
No. 3 + 15.990	15.990m	15.03m	1.55	1.50	22.5	1.55	1.50	22.5					
No. 4	4.010m	4.01m	1.59	1.57	6.3	1.59	1.57	6.3					
No. 4 + 11.850	11.852m	11.85m	1.67	1.63	19.3	1.67	1.63	19.3					
No. 5	8.148m	8.55m	1.73	1.70	14.5	1.73	1.70	14.5					
No. 5 + 6.238	6.238m	6.55m	1.78	1.76	11.5	1.78	1.76	11.5					
No. 5 + 12.650	6.412m	6.73m	1.83	1.81	12.2	1.83	1.81	12.2					
合計	64.490m	63.670m			101.6m <sup>2</sup>			101.6m <sup>2</sup>					



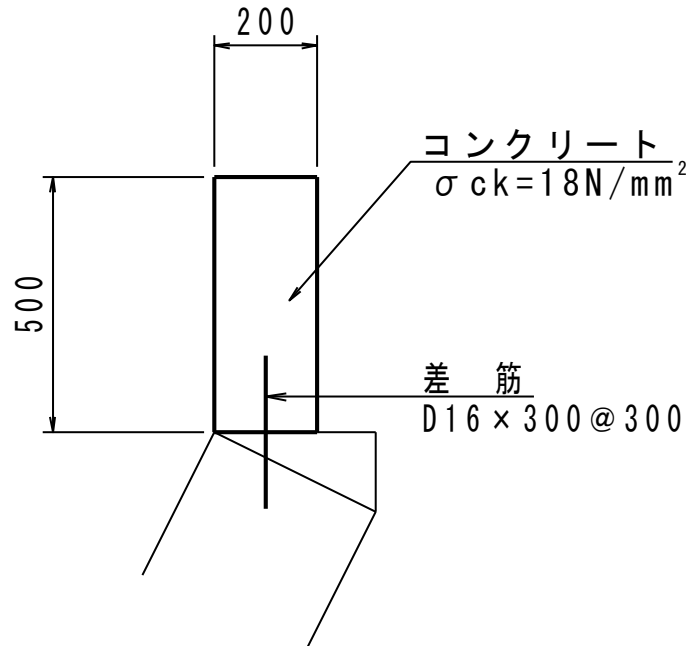






(第2分割)

概略図



10.0m 当り

種別	計 算 式	単位	数 量
コンクリート	0.2*0.50*10.00	m <sup>3</sup>	1.000
σck=18N/mm <sup>2</sup>			
型 枠	0.50*2*10.00	m <sup>2</sup>	10.00
小型構造物			
目地材	コンクリート量/10.000	m <sup>2</sup>	0.10
瀝青繊維質板 t=10mm			
差 筋	10.00/0.3*0.3*1.56	kg	15.60
D16×300 SD345			
削 孔	10.00/0.3	孔	33.3
D16用×150			
止水板		m	0.50
CF 200*5			
足場		m	10.000
キャットウォーク			





コンクリート舗装工			面積計算書									(第2分割)
測点 基準点間距離20.0m	点間距離	平均距離	表層			路盤			断面積	平均	数量	
			断面積	平均	数量	断面積	平均	数量				
No. 0			2.69			2.55						
No. 1	20.000m	20.00m	2.69	2.69	53.8	2.55	2.55	51.0				
No. 1 + 11.284	11.284m	11.28m	2.69	2.69	30.3	2.55	2.55	28.8				
No. 2	8.716m	8.19m	2.69	2.69	22.0	2.55	2.55	20.9				
No. 2 + 5.160	5.160m	4.85m	2.69	2.69	13.0	2.55	2.55	12.4				
No. 2 + 13.637	8.477m	7.97m	2.89	2.79	22.2	2.75	2.65	21.1				
No. 3	6.363m	5.98m	2.89	2.89	17.3	2.75	2.75	16.4				
No. 3 + 15.990	15.990m	15.03m	2.89	2.89	43.4	2.75	2.75	41.3				
No. 4	4.010m	4.01m	2.89	2.89	11.6	2.75	2.75	11.0				
No. 4 + 11.850	11.852m	11.85m	2.89	2.89	34.2	2.75	2.75	32.6				
No. 5	8.148m	8.55m	2.89	2.89	24.7	2.75	2.75	23.5				
No. 5 + 6.238	6.238m	6.55m	2.89	2.89	18.9	2.75	2.75	18.0				
No. 5 + 12.650	6.412m	6.73m	2.89	2.89	19.4	2.75	2.75	18.5				
No. 5 + 15.550	2.900m	2.970m	2.89	2.89	8.6	2.75	2.75	8.2				
合計	115.550m	113.960m			319.4m <sup>2</sup>			303.7m <sup>2</sup>				



仮設工

(第2分割)

種 別	細 別	規 格	計 算 式	単 位	小 計	合 計
工事用道路撤去			施工計画図より			
			No. 6+10.0~NO. 7+16.0付近			
	W=3.0m	延長	26.0	m		26.0
	掘 削	流用土	$1/2 * 6.0 * 5.0 + 6.0 * 5.0 + 1/2 * 6.0 * 16.0$	m <sup>3</sup>		93.0
	〃	RC-40 t=100	$1/2 * 3.0 * 5.0 + 3.0 * 5.0 + 3.0 * 16.0$	m <sup>2</sup>		70.5
大型土のう撤去	1.08m*1.1m	流用品	28.0	袋		28.0

